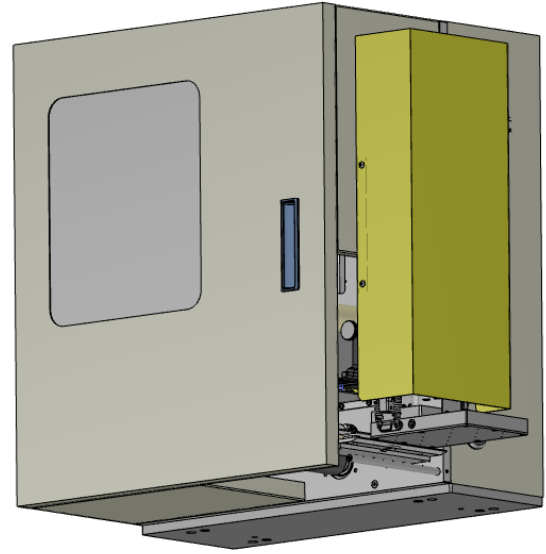
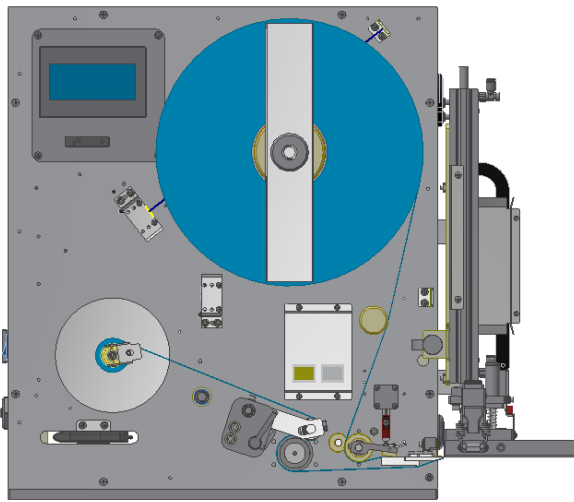


吸着貼りラベラー

VLシリーズ

印字機能なしの貼付専用ラベラー



印字機能がないためローコスト！！

押付け貼り/ジェット貼り/L字貼り等の多彩な貼付方式が可能

脱着式吸着グリッドにより複数のラベルに対応可能(オプション対応)

機器の仕様は運用環境に
合わせて各種対応致します

- ・ 多品種対応 . . . ワークに合わせた仕様で設計いたします。
- ・ ラベルサイズ . . . 異なるサイズのラベルについても対応可能。
- ・ 設置環境 . . . 設置環境に合わせた設計にも対応可能。

豊富なシリーズ製品により多種仕様に対応可能

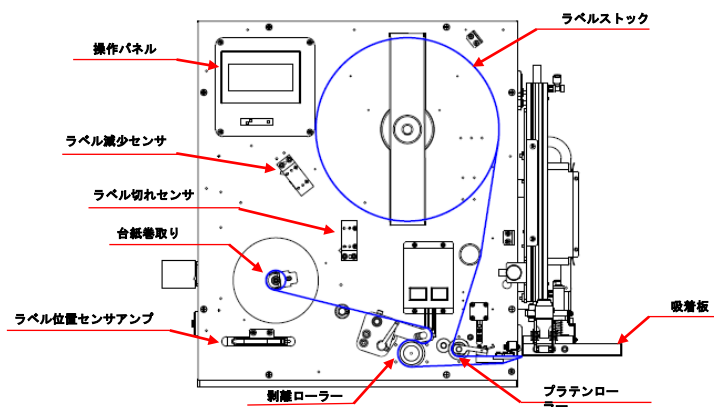
ラベル仕様

サイズ	W : 20mm~120mm L : 10mm~120mm
台紙幅	最大124mm
ロール外形	Φ280mm以下
紙管内径	3インチ (Φ76.2mm)
ラベル間距離	3mm以上

本体仕様

貼付方式	押付け貼り/ジェット貼り/L字貼り等
貼付方向	天面貼り、底面貼り、側面貼り
貼付部	エアーシリンダー方式 (ストローク100mm~250mm)
電源	AC100V 50Hz/60Hz
インターフェイス	PI0
使用エア圧力	0.45~0.49Mpa (供給エア圧力は0.5Mpa以上)
アラート機能	貼付異常、吸着異常、ラベル切れ等
オプション	シグナルタワー (LED3灯)、架台等
サイズ	L515mm × W596.5mm × H352mm
処理能力	約4秒/1サイクル (条件により変動します。)

外観図



株式会社 アイ・イー・エス

本社・工場 〒975-0038 福島県南相馬市原町区日の出町563

TEL:0244-24-1438 FAX:0244-24-6491

東京事務所 〒101-0043 東京都千代田区神田富山町1-3

金陽神田ビル8F

TEL:03-3525-8480 FAX:03-3525-8481