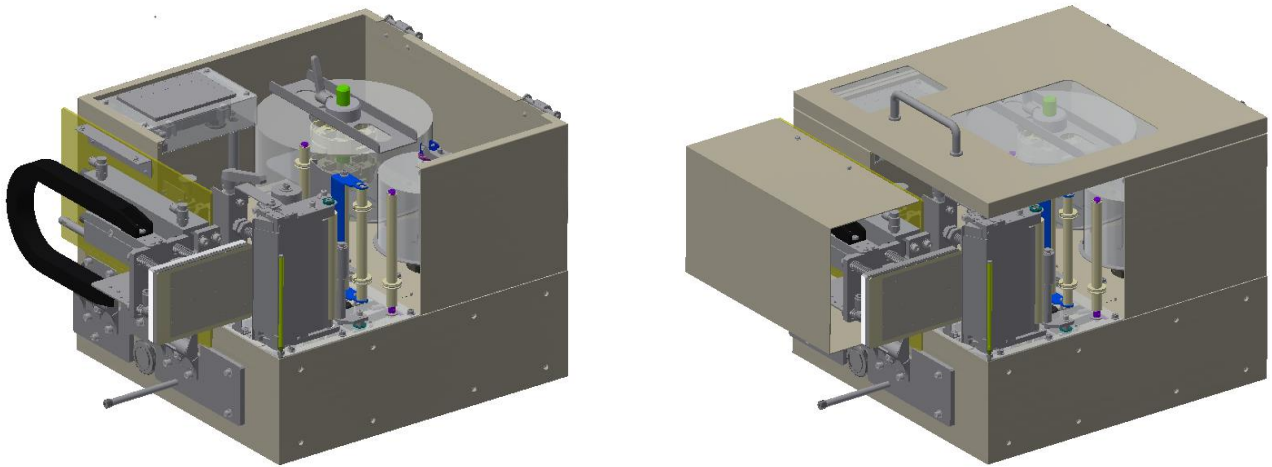




物流用プリンタラベラー LGPシリーズ

物流業界に欠かせないPDラベルを印字から貼付まで自動で行います。

感熱紙方式に対応可能



さまざまな物流ラインのニーズに合わせて設置可能

自動貼りによる出荷業務の効率化

押付け貼り/ジェット貼り選択可能な貼付方式

機器の仕様は運用環境に合わせて各種対応致します

- ・ 多品種対応 . . . ワークに合わせた仕様で設計いたします。
- ・ ラベルサイズ . . . 異なるサイズのラベルについても対応可能。
- ・ 設置環境 . . . 設置環境に合わせた設計にも対応可能。

豊富なシリーズ製品により多種仕様に対応可能

ラベル仕様

PDAラベル	50×85mm
PDBラベル	60×92mm
PDCラベル	115×80mm
台紙幅	各ラベルに応じて作成
ラベル枚数	各ラベルに応じて作成
ロール外形	φ200mm以下
紙管内径	φ76.2mm
ラベル間距離	3mm以上

本体仕様

貼付方式	押し付け貼り / ジェット貼り方式
貼付方向	天面貼り、底面貼り、側面貼り
電源	AC100V 50Hz/60Hz
インターフェイス	PIO、RS232C、LAN
使用エア圧力	0.45～0.49Mpa (供給エア圧力は0.5Mpa以上)
アラート機能	貼付異常、吸着異常、ラベル切れ等
オプション	シグナルタワー (LED3灯)、架台等
サイズ	L537mm×W403mm×H332mm
処理能力	約3秒/1サイクル (条件により変動します。)

プリンタ仕様

印字方式	ダイレクトサーマル方式
キャラクタ	内蔵アウトラインフォント (縦・横展開指定可、文字倍率指定可)
バーコード	CODE39、インターリッド2 of 5、UPC-E、CODE-128、UPC-A (認識文字なし、ガイドバーなし)、JAN/EAN-13 (認識文字なし、ガイドバーなし)、JAN/EAN-8 (認識文字なし、ガイドバーなし)
2次元バーコード	PDF417、QRコード (モデル1、モデル2、マイクロQR)
その他	罫線、白黒反転、グラフィック印字



株式会社 アイ・イー・エス

本社・工場 〒975-0038 福島県南相馬市原町区日の出町563

TEL:0244-24-1438 FAX:0244-24-6491

東京事務所 〒101-0043 東京都千代田区神田富山町1-3

金陽神田ビル8F

TEL:03-3525-8480 FAX:03-3525-8481